

BAHAMA[®]

Event



Bahama

1950 gegründet, konstruiert und produziert Bahama heute hochwertige und vielfältige Großschirme und Sonnensegel. Nationale wie auch internationale Kunden vertrauen auf unsere Industrietechnologie und handwerkliche Sorgfalt. Die hochwertigen Produkte von Bahama stehen charakteristisch sowohl für technische Attribute wie Kompaktheit, Haltbarkeit und Windstabilität, als auch für ästhetische Komponenten wie Form- und Materialschönheit.

Unsere vollstufige Produktion »Made in Germany« stellt nahezu alle Bauteile in Eigenfertigung her. Außerdem verarbeitet Bahama nachhaltige und umweltverträgliche Stoffe. Aufgrund des Zusammenspiels aus Materialqualität und konstruktiver Beschaffenheit garantiert Bahama die Windbeständigkeit seiner Produkte, je nach Modell bis maximal 130 km/h.

Und das Wichtigste: Wir leben Kundenservice – von der Beratung, über die Montage bis hin zur Reinigung, Winterlagerung und Wartung.

Entdecken Sie die Möglichkeiten einer verlängerten Freiluftsaison. Bei Wind und Wetter. Lernen Sie uns kennen!

Wasserdicht...

BAHAMA®

Auf den Punkt gebracht

Event befindet sich auf unserer Produktpalette zwischen »klein« wie Easy und »groß« wie Jumbrella. Er richtet sich an Kunden, die einen Großschirm zum fairen Preis bevorzugen, aber nicht die Ausstattungs- und Kombinationsvielfalt des Jumbrella benötigen. Event ist das Einstiegsmodell mit unserer wartungsfreien Servo-Mechanik zum Öffnen und Schließen. Durch den, im Vergleich zu anderen Modellen, steiler verlaufenden Winkel der Bespannung, eignet sich der Großschirm hervorragend für werbliche Zwecke. Die Bedruckung auf der Schirmbespannung ist aus jeder Perspektive gut sichtbar und erzielt eine optimale Werbepräsenz.

- ✿ 9 verschiedene Standardmaße der Textilmembranen von 6,25 m² bis 19 m²
- ✿ Runde und quadratische Modelle
- ✿ Formschönes Leichtgewicht
- ✿ Kleiner Preis trotz professioneller Ausführung
- ✿ Wartungsfreie Servo-Mechanik für ausfallsicheres Öffnen und Schließen des Schirms
- ✿ Kraftsparende Handhabung aufgrund der Servo-Mechanik
- ✿ Optimale Stoffspannung mit Hilfe eines Handgriffs mit Federbügel
- ✿ Erhöhte Bodenfreiheit durch teleskopisches Öffnen und Schließen
- ✿ Keine losen Funktionsteile wie Seile, Kurbeln oder Stecker
- ✿ Standardgestellfarbe in Verkehrsweiß | RAL 9016, Seidenglanz
- ✿ Membranen aus 100 Polyestergewebe. Wahlweise zwei unterschiedliche Textilgewebequalitäten: betex®05 oder swela Outguard 393
- ✿ Große, aktuelle Farbauswahl
- ✿ Absolut wasserdicht
- ✿ Höchster UV-Schutz UPF50+
- ✿ Sämtliche Möglichkeiten der Bedruckung der Textilmembrane und/oder des Volants
- ✿ Kurze Lieferzeiten, schnelle Ersatzlieferung, lebenslange Ersatzteilversorgung
- ✿ Optionaler Anprallschutz



Produktinformationen

1 Textile Membrane | Bespannung

Egal für welches Gewebe Sie sich entscheiden, die hieraus hergestellte Textilmembrane vereint alle Eigenschaften eines langlebigen und nachhaltigen Produktes. Dazu zählen neben der hochwertigen Optik eine Vielzahl von technischen Funktionen.

1.1. Markenname: betex® 05 | Bahama-Exklusivgewebe

100% Polyestergerewebe mit oberseitig transparenter Beschichtung

Flächengewicht von ca. 200 g/m²

Höchster Lichtschutzfaktor mit UPF 50+, Schutz vor schädlicher UV-Strahlung (Ausnahme: schnee 9577)

Hohe Lichtechtheit des Gewebes (DIN EN ISO 105-B02 | Klasse ≥ 6-7)

Hohe Wasserdichtigkeit, Druckbeständigkeit (DIN EN 20811, ISO 811 | Wassersäule ≥ 1.000 mm, 100 mbar)

Geringe Wasseraufnahme und schnelle Trocknung

Hohe Temperaturbeständigkeit (DIN 53361 von -30°/+90°C)

Sehr gute Reibechtheit (DIN EN ISO 105-x12 | Klasse ≥ 4-5)

Hohe Reißfestigkeit aufgrund hoher Fadenzahl

Strapazierfähig, passgenau und formstabil mit perfekter Membranspannung

Nachhaltiger und umweltverträglicher Stoff mit dem OEKO-TEX 100-Siegel der Klasse 1

Austauschbare und waschbare, einteilige Membrane

25 Farben gemäß Farbkarte



1.2 Markenname: swela Outguard 393

100% Polyestergerewebe mit oberseitig transparenter Beschichtung

Flächengewicht von ca. 190 g/m²

Höchster Lichtschutzfaktor mit UPF 50+, Schutz vor schädlicher UV-Strahlung

Hohe Lichtechtheit des Gewebes (DIN EN ISO 105-B02 | Klasse ≥ 6-7)

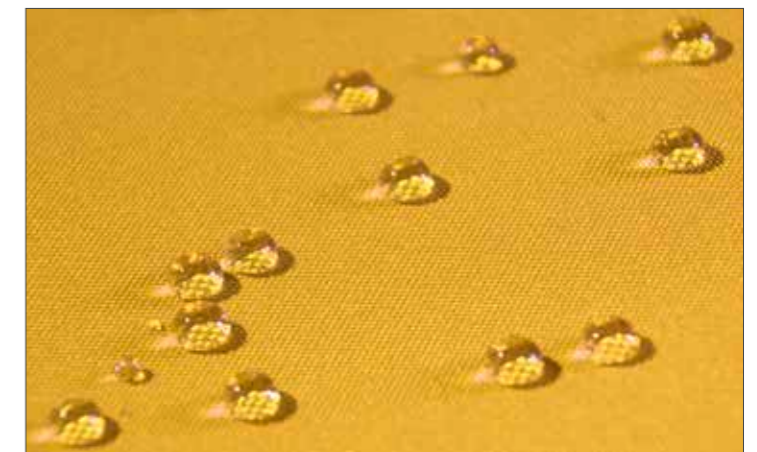
Hohe Wasserdichtigkeit, Druckbeständigkeit (DIN EN 20811, ISO 811 | Wassersäule > 200 mbar, 2.000 mm)

Sehr gute Reibechtheit (DIN EN ISO 105-x12 | Klasse ≥ 4-5)

Nachhaltiger und umweltverträglicher Stoff mit dem OEKO-TEX 100-Siegel der Klasse 4

Austauschbare und waschbare, einteilige Membrane

15 Farben gemäß swela Outguard 393 Farbkarte



Produktinformationen



2 Schirmgestell

Auf den ersten Blick ist der Unterschied nicht ersichtlich: Aber auf zwei Beinen steht es sich besser. Aus diesem Grund besteht der Großschirm von Bahama aus einer Innen- und Außensäule, die sich optisch zu einer Standsäule vereinen. Bessere Standhaftigkeit bedeutet auch gleichzeitig höhere Stabilität mit der entsprechenden Sicherheit.

Standsäule mit Außen- und Innensäule

Achteckige, geschweißte Alu-Hohlprofile

Säulendurchmesser ca. 67 mm

Wandung ca. 1,5 mm

Kantengerundete Außenecken (kleiderfreundlich, kein Ausfransen von Textilien)

Standardgestellfarbe in Verkehrsweiß | RAL 9016, Seidenglanz

PES-pulverbeschichtete Standsäule, nachträglich gebrannt

Federbügel und Spannzüge aus rostfreiem V2A-Edelstahl

Leichtes und schnelles Öffnen und Schließen aufgrund der wartungsfreien Servo-Mechanik

Speichen, Stützen, Lager und Gelenke

Ein Schirm kann qualitativ nur so gut sein, wie seine tragenden und verbindenden Bauteile es sind.

Kantengerundete Alu-Kastenprofile 24/18, 29/18 oder 36/18 mm*

Alu-Profile aus F30/32-Legierung

V2A-stahlarmierte Gelenkachsen

Einzel austauschbare Ersatzteile

*modellabhängig



3 Bodenbefestigung

Zur Auswahl stehen mobile und dauerhafte Bodenbefestigungen. Die mobilen zeichnen sich durch höhere Flexibilität des Standortes und der Gegebenheiten aus. Beim Einbau stationärer Bodenbefestigungen sind bauliche Maßnahmen notwendig, die bereits in der Planungsphase mitberücksichtigt werden sollten. Sie bestehen aus oberirdischen Bauteilen und Unterteilen zum Einbetonieren.

3.1. Mobile Bodenbefestigung

I. Mobilständer

HT-verzinkte Stahlkassette

Inklusive 8 Standard-Gehwegplatten

Standardmäßig 4-fach nivellierbar

Für wechselnde Standorte verwendbar

Gewicht: ca. 155 – 235 kg je nach Größe

II. Stahlkassetten-Rahmen

HT-feuerverzinkte Stahlkassette

Für 8 Standard-Gehwegplatten
400 × 400 × 50 mm (nicht im Lieferumfang enthalten)

4-fach nivellierbar (Bild II)

Maße des Stahlrahmens:
890 × 890 mm, ca. 19,5 kg | 1090 × 1090 mm, ca. 24,2 kg

Gewicht des Stahlrahmens: ca. 28 kg für 8 Platten,
ca. 30 kg für 12 Platten

III. Stahlplattenständer mit 4 oder 8 Stahlplatten | 2-lagig

Flacher Aufbau mit nur 15 mm Aufbauhöhe; keine Stolperkante

HT-feuerverzinkte Platten

Kippbares Aufnahmerohr, aufschraubbar

Maße je Platte: 490 × 490 × 15 mm (je 28 kg)

Oberirdische Nutzung nur mit 8 Stahlplatten möglich;
Gewicht: ca. 237 kg

OPTIONAL

Pulverbeschichtung in Verkehrsweiß | RAL 9016, Seidenglanz

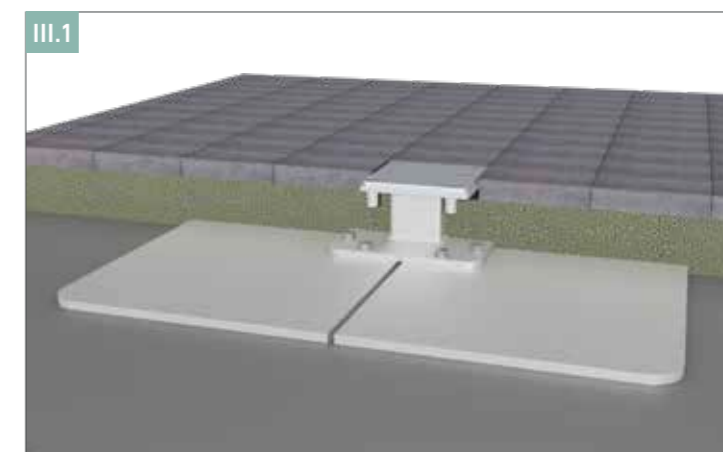
Distanzstück in der Höhe min. 89 mm z.B. für Terrassenunterbau (Bild III.1)



Maße des Mobilständers/Stahlkassetten-Rahmens

für ø 3 m | ø 3,5 m | ø 4 m | 2,5 × 2,5 m | 3 × 3 m | 3,5 × 3,5 m = 890 × 890 mm

für ø 4,5 m | ø 5 m | 4 × 4 m = 1090 × 1090 mm



Produktinformationen



3.2. Stationäre Bodenbefestigung

I. Bodenhülse

Bodenbündige Hülse zum Einbetonieren

Oberirdische Anschlussbauteile

HT-verzinkter, geschweißter Stahl

Gewicht: ca. 7,1 kg

OPTIONAL

Bodenhülsenverlängerung zur Überbrückung von z.B. Sandaufbau in Kindergärten; Höhe auftragsbezogen ab min. 89 mm bis 400 mm; erfüllt DIN EN 1176 (Bild I.1)

II. Montagefußplatte 8-eckig mit Senklochbohrung

HT-verzinkter und pulverbeschichteter Stahl

Mit aufgeschweißtem, pulverbeschichtetem Schirmaufnahmerohr

Gewicht: ca. 18kg

Für die Aufmontage auf massivem Betonuntergrund oder auf massive Holzplanken geeignet

OPTIONAL

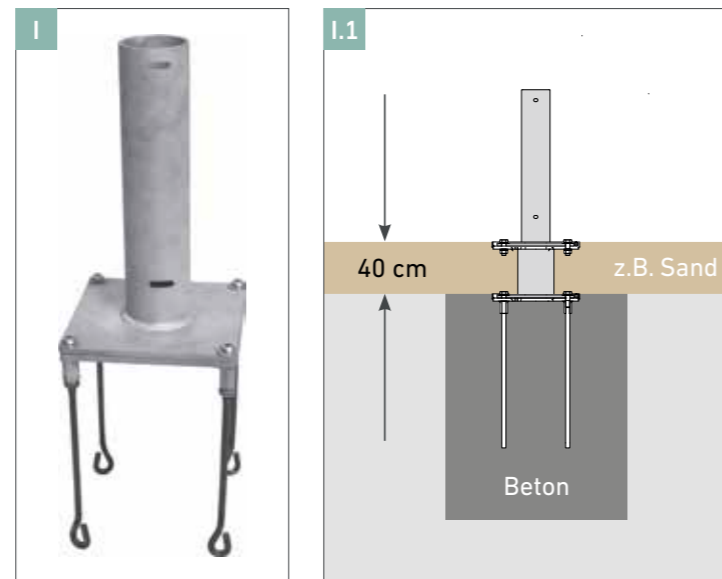
»fischer« Schwerlastanker (1 Satz = 8 Stk.); Typ #FH II 15/15 SK A4; M10; inklusive Betonbohrer (Bohrlochtiefe 105 mm) und Inbusschlüssel

III. Aufbauplatte für »Kriner«-Bodenschraubanker

Passend für »Kriner« KSF F 140 x 2100-M ohne Einbetonieren, Schraubfundament (Bild IV)

Starr, verzinkt; Gewicht: ca. 6,5 kg

Besonders geeignet für losen Untergrund, zum Beispiel Sandkästen in Kindergärten



Zusatzausstattung



1 Volant

Der Volant ist eingefasst, farbpassend eingefärbt und an der Außenkante thermisch bearbeitet. Da kräuselt sich nichts.

Volanthöhe ca. 30 cm

Zusätzliche Werbefläche

2 Druck

Der UV-Printer von Bahama druckt mit 9 Farbkanälen. Auch reines Weiß. Dabei wird nur lichtechte und hochwertigste Tinte verwendet, um Schriften, Logos oder Embleme farbtreu und millimetergenau zu positionieren.

Kein Verblässen aufgrund hoch UV-resistenter Farben

Optimale Werbewirkung

Referenzen: Mc Donalds, Starbucks, Heineken, Carlsberg, Bitburger, Gaffel, Café & Bar Celona, Café Extrablatt, Hilton, Kempinski u. a.

3 Schutzhülle

Hält nicht nur zusammen, sondern auch sauber. Eine Folienverpackung ist häufig für einen sicheren Schutz nicht ausreichend. Für diesen Zweck gibt es – besonders für die Winter- oder Lagerzeit – die robusten Schutzhüllen in unterschiedlichen Varianten.

Schutzhülle basic

Leichte Wetterschutzhülle (Bild 3.1)

Planengittergewebe | Nicotarp mit Schnürung

Schutzhülle comfort

Robuste Wetterschutzhülle (Bild 3.2)

»betex®05« | Polyester | 9801 - beton

Mit Reißverschluss für Teleskopstab

Schutzhülle comfort mit Teleskopstab

Ausgestattet mit Teleskopstab; bei mehreren Schutzhüllen lediglich ein Teleskopstab notwendig

Leichtes Handling beim Überstülpen



Zusatzausstattung



4 Anprallschutz

Hartes Metall oder weicher Schaumstoff? Manche Fragen beantworten sich von selbst, wenn es darum geht, eine Verletzungsquelle auszuschließen (z.B. in Kindergärten/Seniorenheimen).

Farbiger Anprallschutz in Sturzhöhe; in 10 Farben lieferbar

Manschette aus innenliegendem Schaumstoff

Außenmaterial aus Polyestergerewebe mit Vinylbeschichtung

Mit Klettverschlüssen



5 Diebstahl- und Nutzungssicherung

Ihr hochwertiges Fahrrad lassen Sie doch auch nicht unverschlossen im Freien stehen? Sichern Sie Ihren Schirm mit einem an der Bodenbefestigung fest montierten Schloss vor Diebstahl. Außerdem verhindert ein Zylinderschloss im Handgriff ein unbefugtes Handling (Öffnen und Schließen) des Großschirms.

Schloss im Handgriff (im Lieferumfang enthalten)

1 Zylindersteckschloss im Handgriff (Bild 5.1)

Schutz vor unberechtigtem Öffnen und Schließen

Einfache Handhabung

Weiteres Schloss (optional erhältlich)

Diebstahlsicherung (Bild 5.2)

An der Bodenbefestigung fest montiertes Schloss



6 Versandverpackung (im Preis enthalten)

Die Schirme verlassen die Produktion in perfektem Zustand. Damit dies auch auf dem Transportweg so bleibt, erfolgt die Anlieferung in einem Hartkarton-Zylinder.

Außendurchmesser ca. 308 mm*

Rollenlänge ca. ca. 3.850 bis 4.180 mm*

Gewicht ohne Schirm bis 16 kg*

*modellabhängig



Handling

Das Öffnen, Spannen und Schließen geht schnell und ist leicht.

ÖFFNEN

- Sicherungsgurt abnehmen. Die Enden der Speichen anheben, bis der Schirm sich von selbst öffnet.
- Federbügel des Handgriffs einklinken und Griff nach unten klappen (Bild 1).

SCHLIESSEN

- Handgriff nach oben drücken und Federbügel aushaken.
- Nach komplettem Schließen (Endstellung) Handgriff nach unten an die Säule drücken (Passivstellung).
- Stoffdreiecke nach außen ziehen und spiralförmig um die Säule wickeln (Bild 2).
- Sicherungsgurt bzw. -gurte um den Schirm legen (Bild 3).

Die perfekte Optik, aber auch die technischen Eigenschaften der Textilmembrane, bleiben durch Beachten folgender Punkte länger erhalten:

Stoffdreiecke beim geschlossenen Schirm immer nach außen ziehen

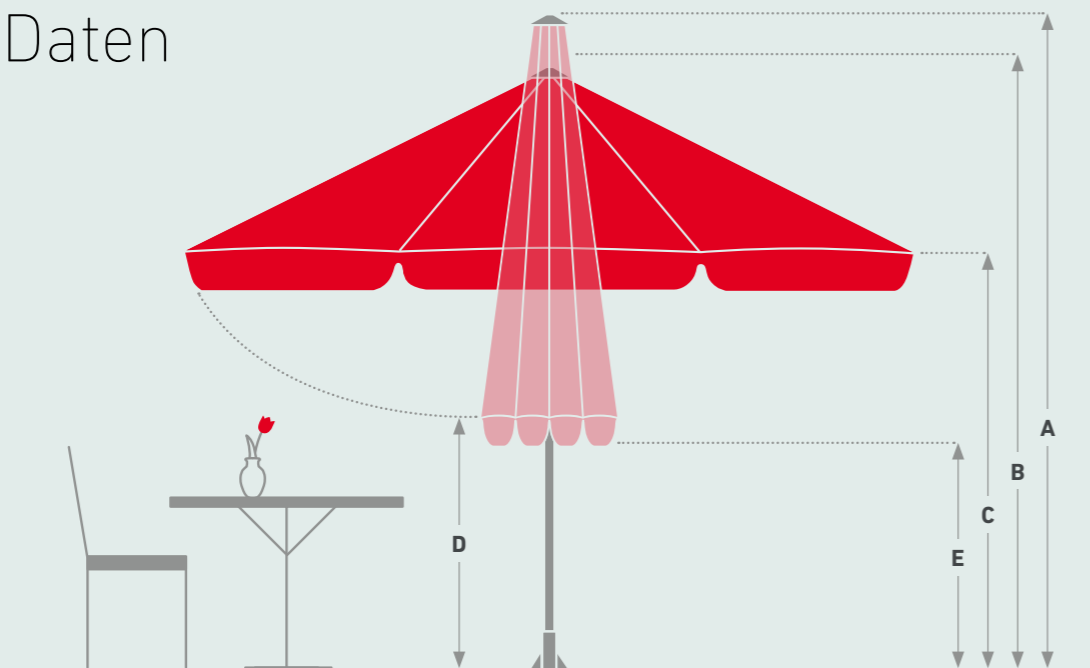
Stoff nicht zwischen den Speichen und Stützen eingeklemmt lagern

Stoff spiralförmig um Säule und Speichen legen

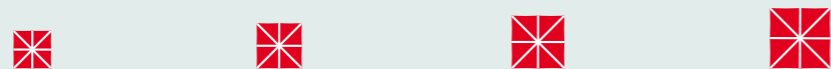
Sicherungsgurt bzw. -gurte um den Schirm legen



Maße und Daten



Alle Maße sind ca. Angaben	Ø 3,0 m 8 Speichen	Ø 3,5 m 8 Speichen	Ø 4,0 m 8 Speichen	Ø 4,5 m 8 Speichen	Ø 5,0 m 8 Speichen
Fläche in m ²	7	9	12	15	19
Schirmgewicht in kg	23	26	31	35	40
Transportgewicht inkl. Verp. in kg	35	39	42	46	51
A Höhe geschlossen* in cm	357	367	377	387	397
B Höhe geöffnet* in cm	312	322	332	342	352
C Durchgangshöhe* in cm	228	227	226	227	224
D Bodenfreiheit* in cm	183	166	149	132	115
E Bodenfreiheit* in cm, bei Verwendung eines Volants	153	136	119	102	85
Max. zulässiger Wind geöffnet, km/h Stationär/Mobil	85/64	80/60	74/56	65/49	60/45



Alle Maße sind ca. Angaben	2,5 x 2,5 m 8 Speichen	3,0 x 3,0 m 8 Speichen	3,5 x 3,5 m 8 Speichen	4,0 x 4,0 m 8 Speichen
Fläche in m ²	6,25	9	12	16
Schirmgewicht in kg	21	26	31	36
Transportgewicht inkl. Verp. in kg	33	38	40	49
A Höhe geschlossen* in cm	343	357	367	377
B Höhe geöffnet* in cm	302	312	322	332
C Durchgangshöhe* in cm	228	228	227	226
D Bodenfreiheit* in cm	149	126	102	73
E Bodenfreiheit* in cm, bei Verwendung eines Volants	119	96	72	43
Max. zulässiger Wind geöffnet, km/h Stationär/Mobil	95/71	70/53	65/49	60/45

* Alle Maße beziehen sich auf die Verwendung mit stationärer Verankerung (Bodenhülse).

Gut zu wissen

Nachhaltigkeit und Umweltverträglichkeit

Das exklusiv für Bahama gefertigte Gewebe betex®05 und die hieraus hergestellten Textilmembranen tragen ausschließlich das OEKO-TEX 100-Siegel der Klasse 1. Dieses wird von unabhängigen Institutionen vergeben. Klasse 1 entspricht den Ansprüchen von auf der Haut getragener Babykleidung.

Die OEKO-TEX Schadstoffprüfungen richten sich nach dem jeweiligen Verwendungszweck der Textilien und Materialien. Sie sind in Deutschland ein eindeutiges Kriterium für Umweltverträglichkeit und Nachhaltigkeit. Der Anspruch von Bahama in Bezug auf Nachhaltigkeit besteht auch darin, dass defekte oder beschädigte Bauteile durch Ersatzteile austauschbar sind.

Made in Germany

Die Kunden von Bahama weisen immer wieder auf den hohen Stellenwert der deutschen Produktionsstätte hin. Dabei zählt »Made in Germany« nach wie vor als Qualitäts- und damit als Verkaufsargument. Bahama produziert vollstufig in Deutschland.

Aufgrund des Zusammenspiels aus höchster Materialqualität und der konstruktiven Beschaffenheit garantiert Bahama die Windbeständigkeit seiner Produkte, je nach Modell bis zu 130 km/h. Neben den technischen Bauteilen des Schirms sind besonders die Farb-, Wasser- und Druckbeständigkeit sowie die Wassersäule der textilen Membranen ausschlaggebend. Unter anderem vertrauen das Luxushotel Burj Al Arab in Dubai, das Hotel Sacher in Wien oder das Dalí Museum im US-amerikanischen St. Petersburg auf Bahama.



Service

Service beeinflusst die Nutzungsdauer eines Schirms in erheblichem Maße. Die austauschbaren Textilmembranen der Bahama-Schirme können – nachdem sie jahrelang allen Wettersituationen ausgesetzt waren – gereinigt oder erneuert werden. Mit dem Service sind die Produkte technisch grundüberholt, so dass diese nicht nur optisch ansprechend aussehen, sondern auch den stärksten Windböen trotzen.

Egal wo Sie unseren Service benötigen, das Bahama-Team oder unsere kompetenten Partner helfen Ihnen – weltweit.

Sorgfältige und individuelle Planung

Aufbau der Neuschirme

Aufziehen neuer Textilmembranen

Komplettservice, d.h. der Ab- und Aufbau der Großschirme, Wäsche, Reinigung und Instandsetzung der Gestelle und Textilmembranen

Membranservice, d.h. Ab- und Aufziehen der Textilmembranen, Wäsche und Instandsetzung

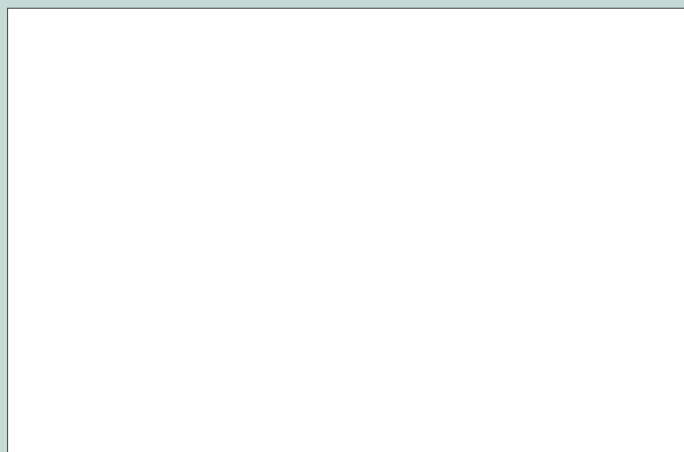
Lagerung der zurückgeholten und gewarteten Großschirme und/oder Textilmembranen

Schulung

UV-Schutz

In Anlehnung an den Lichtschutzfaktor/LSF wird für Textilien der Ultraviolet Protection Factor/UPF angegeben. Er ist ein in den Stoff eingebauter Schutz vor schädlichen UV-Strahlen. Bahama verwendet für die Herstellung der Großschirm-Textilmembranen das Markengewebe betex®05. Das Material erfüllt die Eigenschaften von UPF50+. Dies bezeichnet einen »ausgezeichneten« dermatologischen UV-Schutzfaktor (nach DIN EN 13758) und lässt weniger als ein Fünfzigstel (<2%) der UV-Strahlung durch die Textilmembrane auf die Haut.





Stand: 01/2020

BAHAMA®